

Серия UNIT UPHL - необслуживаемые аккумуляторные батареи общего назначения с повышенными разрядными характеристиками и длительным сроком службы, изготовленные по технологии AGM с внутренней рекомбинацией газов, которая достигает 99%. Срок службы составляет в среднем не менее 10-12 лет, что по классификации Eurobat соответствует категории Long Life.

Аккумуляторы UPHL предназначены для применения в Источниках бесперебойного питания (ИБП) различного назначения. Корпус и крышка батарей изготовлены из огнестойкого пластика UL94-V0 не поддерживающего горение, а особый сплав пластин обеспечивает очень длительную и бесперебойную работу.



- 
Срок службы
10-12 лет
- 
Ёмкость
5,0 Ач
- 
Технология
AGM VRLA
- 
Решетчатые
пластины
- 
Огнеупорный
пластик V0
- 
Не требуется
обслуживание

КЛЮЧЕВЫЕ ПРЕИМУЩЕСТВА

- AGM технология, электролит полностью впитан в сепаратор
- Внутренняя рекомбинация выделяемых газов до 99%
- Необслуживаемые (не требуется долива воды весь срок службы)
- Особый сплав пластин, обеспечивающий высокую стойкость к коррозии
- Высокое качество сборки и контроль качества на всех этапах
- Широкий диапазон рабочих температур от -20°C до +50°C
- Стандартизированные размеры и типы исполнения клемм
- Корпус и крышка из прочного огнестойкого ABS пластика UL94-V0

ЗАРЯДНЫЕ ПАРАМЕТРЫ

Буферный режим	13.50 - 13.80 В
Циклический режим	14.40 - 15.00 В
Ускоренный режим (boost)	14.40 - 15.00 В
Температурная компенсация	-2,5 мВ/эл./°С
Макс. начальный зарядный ток	1.50 А

После каждого разряда требуется незамедлительно перезарядить аккумулятор до 100% ёмкости! Не допускается хранение аккумулятора в полностью или частично разряженном состоянии!

ТЕХНИЧЕСКИЕ ДАННЫЕ

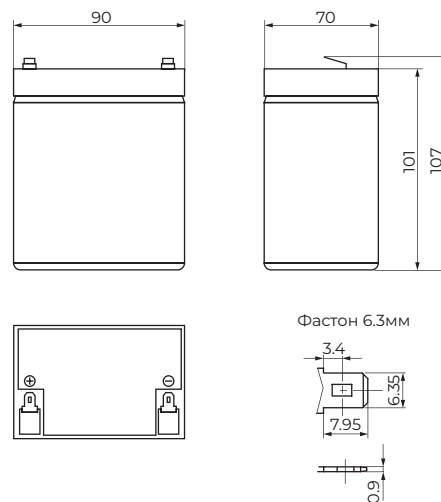
Номинальное напряжение (В)	12В (6 ячеек на элемент)	Саморазряд	>3% / в месяц при 20°C
Номинальная мощность (Вт)	22.5 W / эл. / 15 мин / 1,67В	Температура эксплуатации	-20..+50 °С
Срок службы	10-12 лет	Температура складирования	-20..+50 °С
Тип клемм	F2 - Фастон (6.3мм)	Габариты (д.ш.в.)	90 x 70 x 101 мм
Макс. разрядный ток	70 А	Вес ± 2%	2.00 кг

РАЗРЯДНЫЕ ХАРАКТЕРИСТИКИ

В / эл.	5 м	15 м	30 м	60м	2 ч	3 ч	5 ч	8 ч	10 ч	20 ч
Разряд постоянным током, А (при 25°C)										
1.60	27,8	11,3	6,6	3,6	1,96	1,53	1,05	0,70	0,56	0,30
1.65	27,4	11,2	6,5	3,5	1,93	1,52	1,02	0,70	0,56	0,29
1.67	27,0	11,0	6,4	3,4	1,91	1,51	1,00	0,70	0,56	0,29
1.70	25,7	10,8	6,2	3,4	1,88	1,49	0,90	0,68	0,55	0,29
1.75	23,9	10,5	6,0	3,3	1,82	1,47	0,87	0,68	0,55	0,28
1.80	21,7	10,2	5,7	3,2	1,76	1,43	0,85	0,67	0,54	0,27
Разряд постоянной мощностью, Вт/блок (при 25°C)										
1.60	285	136	77,4	41,5	23,9	18,5	12,0	6,94	6,85	3,63
1.65	278	135	76,9	40,9	23,5	18,1	11,8	6,87	6,83	3,59
1.67	271	135	76,4	40,2	23,0	17,7	11,7	6,80	6,80	3,55
1.70	260	133	75,9	39,5	22,7	17,3	11,6	6,75	6,75	3,52
1.75	244	131	74,6	38,2	21,9	16,2	11,3	6,62	6,62	3,46
1.80	227	128	72,6	36,8	20,7	15,1	10,7	6,28	6,28	3,28

Значения в таблицах разрядных характеристик являются средними значениями, получены на основании проведения 3-х контрольно-тренировочных циклов, и не являются номинальными по умолчанию.

ГАБАРИТЫ И ТИП КЛЕММ



Габариты аккумуляторов находятся в допусках +/- 1мм.

ВАЖНО! ВО ИЗБЕЖАНИЕ СУЛЬФАТАЦИИ ПЛАСТИН И НЕОБРАТИМОЙ ПОТЕРИ ЁМКОСТИ ПРИ ХРАНЕНИИ ЗАРЯЖАЙТЕ АККУМУЛЯТОРЫ КАЖДЫЕ 6 МЕСЯЦЕВ.