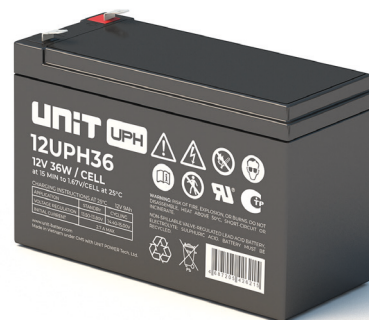


Серия UNIT UPH - необслуживаемые аккумуляторные батареи общего назначения с повышенными разрядными характеристиками, изготовленные по технологии AGM с внутренней рекомбинацией газов, которая достигает 99%. Срок службы составляет в среднем не менее 6 лет, что по классификации Eurobat соответствует категории General Purpose.

Аккумуляторы UPH предназначены для применения в Источниках бесперебойного питания (ИБП) различного назначения и прочих решениях и оборудовании с высокими требованиями к разрядной мощности аккумуляторов в коротких режимах. Корпус и крышка батарей изготовлены из пластика не поддерживающего горение, особый сплав пластин обеспечивает длительную и бесперебойную работу.



- 
Срок службы
6-8 лет
- 
Ёмкость
9.0 Ач
- 
Технология
AGM VRLA
- 
Решетчатые
пластины
- 
Негорючий
ABS пластик
- 
Не требуется
обслуживание

КЛЮЧЕВЫЕ ПРЕИМУЩЕСТВА

- AGM технология, электролит полностью впитан в сепаратор
- Внутренняя рекомбинация выделяемых газов до 99%
- Необслуживаемые (не требуется долива воды весь срок службы)
- Особый сплав пластин, обеспечивающий высокую стойкость к коррозии
- Высокое качество сборки и контроль качества на всех этапах
- Широкий диапазон рабочих температур от -20°C до +50°C
- Стандартизированные размеры и типы исполнения клемм
- Корпус и крышка из прочного негорючего ABS пластика

ТЕХНИЧЕСКИЕ ДАННЫЕ

Номинальное напряжение (В)	12В (6 ячеек на элемент)	Саморазряд	>3% / в месяц при 20°C
Номинальная мощность (Вт)	36 Вт / эл. / 15 мин / 1,67В	Температура эксплуатации	-20..+50 °C
Срок службы	6-8 лет	Температура складирования	-20..+50 °C
Тип клемм	F2 - Фастон (6.3мм)	Габариты (д.ш.в.)	151 x 65 x 94 мм
Макс. разрядный ток	135 А	Вес ± 2%	2.70 кг

РАЗРЯДНЫЕ ХАРАКТЕРИСТИКИ

В / эл.	5 м	15 м	30 м	60м	2 ч	3 ч	5 ч	8 ч	10 ч	20 ч
Разряд постоянным током, А (при 25°C)										
1.60	39,0	20,9	11,5	5,8	3,15	2,20	1,45	1,15	0,85	0,46
1.65	38,5	20,7	11,4	5,8	3,13	2,19	1,44	1,15	0,85	0,46
1.67	38,0	20,5	11,3	5,7	3,10	2,17	1,43	1,14	0,85	0,46
1.70	37,8	20,1	11,0	5,7	3,06	2,15	1,41	1,13	0,85	0,45
1.75	37,0	19,6	10,8	5,6	2,99	2,11	1,40	1,12	0,84	0,45
1.80	33,9	18,0	10,1	5,4	2,80	1,94	1,25	1,05	0,84	0,42
Разряд постоянной мощностью, Вт/эл-т (при 25°C)										
1.60	420	218	119	70,0	37,3	26,5	18,20	12,00	10,00	5,30
1.65	409	214	118	69,0	37,2	26,5	17,75	11,95	9,95	5,25
1.67	398	209	117	68,0	37,0	26,5	17,30	11,90	9,90	5,20
1.70	390	202	116	68,0	36,9	26,4	17,20	11,90	9,90	5,20
1.75	376	198	114	67,0	36,3	26,3	17,10	11,85	9,90	5,10
1.80	361	192	110	66,0	35,5	26,3	16,80	11,70	9,70	5,00

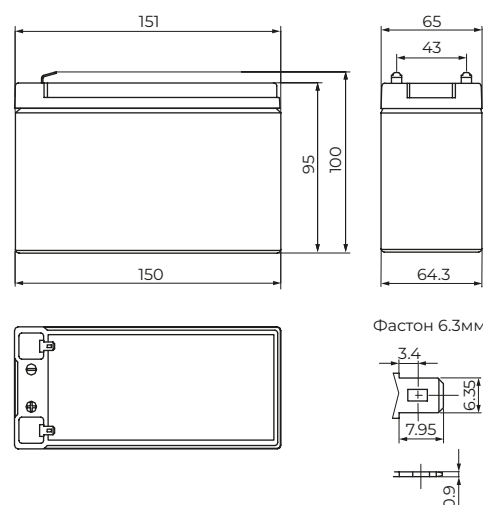
Значения в таблицах разрядных характеристик являются средними значениями, получены на основании проведения 3-х контрольно-тренировочных циклов, и не являются номинальными по умолчанию.

ЗАРЯДНЫЕ ПАРАМЕТРЫ

Буферный режим	13.50 - 13.80 В
Циклический режим	14.40 - 15.00 В
Ускоренный режим (boost)	14.40 - 15.00 В
Температурная компенсация	-2,5 мВ/эл./°C
Макс. начальный зарядный ток	2.7 А

После каждого разряда требуется незамедлительно перезарядить аккумулятор до 100% ёмкости! Не допускается хранение аккумулятора в полностью или частично разряженном состоянии!

ГАБАРИТЫ И ТИП КЛЕММ



Габариты аккумуляторов находятся в допусках +/- 1мм.

ВАЖНО! ВО ИЗБЕЖАНИЕ СУЛЬФАТАЦИИ ПЛАСТИН И НЕОБРАТИМОЙ ПОТЕРИ ЁМКОСТИ ПРИ ХРАНЕНИИ ЗАРЯЖАЙТЕ АККУМУЛЯТОРЫ КАЖДЫЕ 6 МЕСЯЦЕВ.