

Серия UNIT UP - необслуживаемые аккумуляторные батареи общего назначения широкого спектра применения, изготовленные по технологии AGM с внутренней рекомбинацией газов до 99%. Срок службы составляет не менее 5 лет, что по классификации Eurobat соответствует категории General Purpose.

Широкая номенклатура батарей серии UP включает в себя как аккумуляторы малой ёмкости напряжением 6В и 12В для применения в разного рода приборах, фонарях, рентген-аппаратах, так и батареи средней ёмкости до 45Ач для применения в малых и средних ИТ ИБП, системах безопасности и видеонаблюдения, паркоматах, системах оповещения, складском такелажном оборудовании, самоходных инвалидных колясках, эхолотах и прочем маломощном оборудовании.



- 
Срок службы
5-7 лет
- 
Ёмкость
7,2 Ач
- 
Технология
AGM VRLA
- 
Решетчатые
пластины
- 
Прочный
ABS пластик
- 
Не требуется
обслуживание

КЛЮЧЕВЫЕ ПРЕИМУЩЕСТВА

- AGM технология, электролит полностью впитан в сепаратор
- Внутренняя рекомбинация выделяемых газов до 99%
- Необслуживаемые (не требуется долива воды весь срок службы)
- Особый сплав пластин, обеспечивающий высокую стойкость к коррозии
- Высокое качество сборки и контроль качества на всех этапах
- Широкий диапазон рабочих температур от -20°C до +50°C
- Стандартизированные размеры и типы исполнения клемм
- Корпус и крышка из прочного ABS пластика, не поддерживающего горение

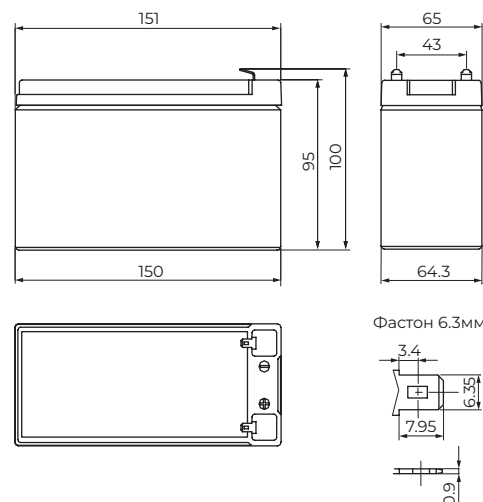
ТЕХНИЧЕСКИЕ ДАННЫЕ

Номинальное напряжение (В)	12В (6 ячеек на элемент)	Саморазряд	< 3% / в месяц при 20°C
Номинальная ёмкость (Ач)	7,2 Ач	Температура эксплуатации	-20..+50 °С
Срок службы	5-7 лет	Температура складирования	-20..+50 °С
Тип клемм	F2 - Фастон (6.3мм)	Габариты (д.ш.в.)	151 x 65 x 95 мм
Макс. разрядный ток	- А	Вес ± 2%	2,30 кг

РАЗРЯДНЫЕ ХАРАКТЕРИСТИКИ

В / эл.	5 м	15 м	30 м	60м	2 ч	3 ч	5 ч	8 ч	10 ч	20 ч
Разряд постоянным током, А (при 25°C)										
1.60	30,13	14,52	8,20	4,63	2,44	1,81	1,23	0,85	0,69	0,36
1.67	29,26	14,09	8,12	4,58	2,41	1,79	1,22	0,84	0,69	0,36
1.70	27,86	13,81	7,88	4,54	2,39	1,78	1,22	0,84	0,68	0,36
1.75	26,29	13,48	7,82	4,45	2,37	1,76	1,21	0,83	0,68	0,36
1.80	22,28	12,84	7,52	4,32	2,36	1,75	1,21	0,83	0,68	0,35
Разряд постоянной мощностью, Вт/эл-т (при 25°C)										
1.60	54,72	27,79	16,05	9,17	4,60	3,65	2,48	1,72	1,38	0,73
1.67	52,73	27,30	15,89	9,08	4,75	3,63	2,47	1,70	1,38	0,73
1.70	50,64	26,64	15,68	8,97	4,71	3,60	2,46	1,68	1,38	0,72
1.75	47,71	25,80	15,33	8,82	4,60	3,57	2,45	1,66	1,37	0,72
1.80	41,20	24,65	14,76	8,55	4,46	3,50	2,41	1,63	1,35	0,71

ГАБАРИТЫ И ТИП КЛЕММ



Габариты аккумуляторов находятся в допусках +/- 1мм.

Значения в таблицах разрядных характеристик являются средними значениями, получены на основании проведения 3-х контрольно-тренировочных циклов, и не являются номинальными по умолчанию.

ВАЖНО! ВО ИЗБЕЖАНИЕ СУЛЬФАТАЦИИ ПЛАСТИН И НЕОБРАТИМОЙ ПОТЕРИ ЁМКОСТИ ПРИ ХРАНЕНИИ ЗАРЯЖАЙТЕ АККУМУЛЯТОРЫ КАЖДЫЕ 6 МЕСЯЦЕВ.